

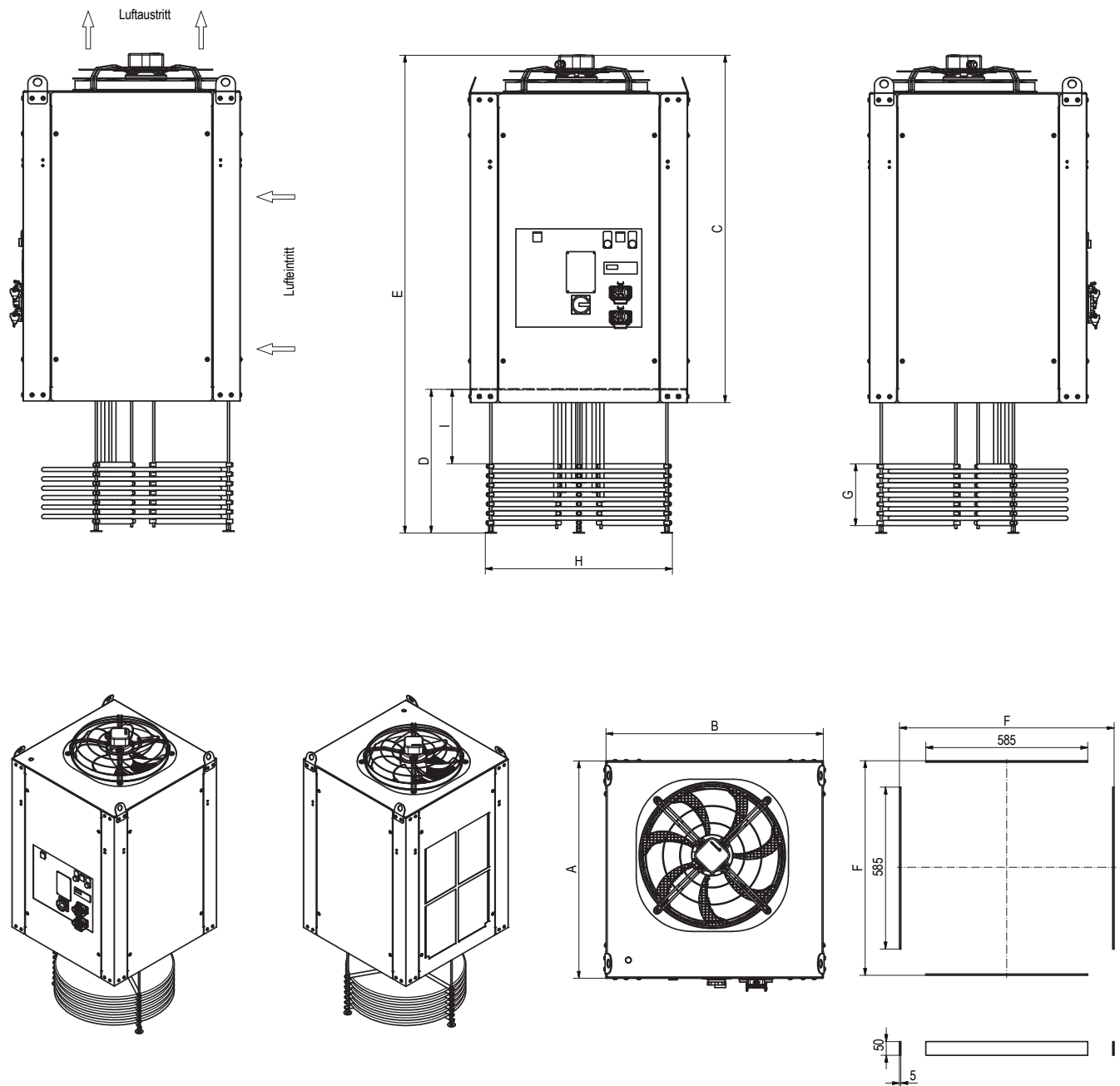


Mehr Informationen und ein anschauliches Video finden Sie hier.

EINTAUCH-RÜCKKÜHLER		RK-E3	RK-E6	RK-E9	RK-E12	RK-E16
Kälteleistung* (Mediumtemperatur +15 °C)	kW	1,5	4,9	6,9	9,1	12,4
Kälteleistung* (Mediumtemperatur +20 °C)	kW	2,5	5,4	8,1	10,9	14,5
Kälteleistung* (Mediumtemperatur +25 °C)	kW	3	6	9	12	16
Anzahl Verdichter		1	1	1	1	1
Kompressorleistung	kW	2	3,6	4,7	5,2	6,4
Anschlussleistung gesamt max.	kW	2,8	5,2	6,3	6,8	8
Stromaufnahme gesamt max.	A	6,8	9,2	10,4	12,9	15,4
Anzahl Ventilatoren		1	1	1	1	1
Luftleistung max.	m ³ /h	3000	3000	5000	5000	5000
Schalldruckpegel LpA max.	dB(A)	62 – 65	62 – 65	65 – 68	68 – 71	71 – 74
Kältemittel R 407C	kg	2,5	3	3,5	6	8
Gewicht	kg	180	200	230	250	270

* bei Umgebungstemperatur von +32 °C und einer min. / max. Umgebungstemperatur von +10 °C / +42 °C

Alle Angaben ohne Transportgestell. Änderungen der technischen Daten bleiben vorbehalten.



EINTAUCH-RÜCKKÜHLER		RK-E3	RK-E6	RK-E9	RK-E12	RK-E16
Länge (A)	mm			785		
Breite (B)	mm			785		
Gehäusehöhe (C)	mm			1300		
Eintauchtiefe (D)	mm			500		
Gesamthöhe (E)	mm			1850		
Behälteraufnahme (F)	mm			775 × 775		
Edelstahl-Rohrschlangenverdampfer (G)	mm	150	200	250	300	350
Durchmesser Eintauchteil (H)	mm	630	630	680	680	680
Flüssigkeitsniveau min. (I)	mm	300	250	200	150	100

Alle Angaben ohne Transportgestell. Änderungen der technischen Daten bleiben vorbehalten.